



サビレックスは
市販のPFA製品とは一線を画した
極めて純度が高いフッ素樹脂製品を製造する
40年以上の実績を誇る専門メーカーです。

サビレックスの各種PFA製品は、ICP-MS等による微量元素分析用のサンプル
保管や前処理など、極度の高純度を求められる研究・分析に使用されています。



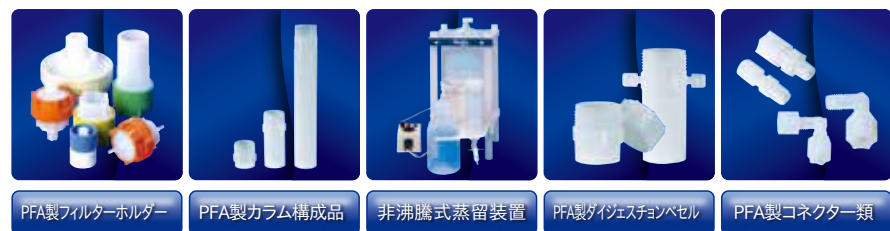
PFA製バイアル

PFA製シヤール

PFA製試験瓶

PFA製試験管

PFA製インピンジャー



PFA製フィルターホルダー

PFA製カラム構成

非沸騰式蒸留装置

PFA製ダイジェスチョンセル

PFA製コネクター類

仕様・デザイン・価格変更および生産中止等、予告なく実施される場合がございます。納品までに期間を要する場合もございます。掲載の数値等は基準値につき、ご使用条件により異なる場合があります。あくまでも選定の目安としてご覧ください。各種研究に応じて安全に関する知識および経験を有する指導者のもとでご使用ください。ご使用前には目視等で破損等の異常の有無を確認し、テスト・点検を行い安全を確認した上でご使用ください。不良・破損等によって誘発される二次的損失については対応いたしかねます。予めご理解のほどお願いします。研究用のため医療・動物実験等には使用できません。印刷物のため、実物と色が多少異なる場合がございます。価格はすべて税抜です。

お問い合わせは下記へ

サビレックス社輸入総代理店
INOX 東栄株式会社
www.labinox.co.jp

SAVILLEX VIAL CLEANING SYSTEM

PFA Cleaning Vessel

PFA Cleaning Rack

Custom Rack



汚染リスクを排除した
清潔・安全・効率的な
加熱浸漬洗浄用PFA器具

バイアル浸漬時のイメージ

サビレックス SAVILLEX Vial Cleaning System

バイアルクリーニングシステム

加熱浸漬洗浄用PFA容器 加熱浸漬洗浄用PFAラック



加熱浸漬洗浄用PFA容器
バイアルクリーニングシステム

加熱浸漬洗浄用PFAラック
バイアルラックシステム



サビレックス社輸入総代理店
INOX 東栄株式会社

【加熱浸漬洗浄用PFA容器】
バイアルクリーニングシステム

ホットプレートでの加熱浸漬洗浄用に設計、
ガラスビーカーに代わる清潔・安全なPFA洗浄容器

- 微量元素分析前処理用のフッ素樹脂容器を厳格に洗浄
- バイアルなどの各種フッ素樹脂容器の加熱浸漬洗浄用に設計
 - 接液部は高純度PFA樹脂から成型されており汚染のない洗浄が可能
 - 大容量のため一度に多数のバイアル・各種容器・用具を洗浄
 - バイアルラックシステム(P3参照)の併用でより効率的な洗浄が可能
 - ホットプレートからの熱伝導が高い底部平面加工
 - 蓋付きのため汚染物の混入と洗浄液の蒸発を防止
 - ビーカー等での加熱と比較し洗浄液の蒸発量を大幅に削減
- 安全で長期間使用できる製品設計
- ガラスビーカーと違い破損がなく長期間使用できる肉厚で頑丈な容器
 - 蓋には加熱時の圧力を逃がす排気ポートを成型(PTFE製メンブレン付)
 - 洗浄後の酸を安全に注出できる注出ポート付き(液漏れ防止キャップ付)
 - 両手で確実に蓋を締められる滑り止めシリコンマットも付属



1 清潔で効率的な洗浄が可能 2 洗浄液の安全な注出が可能



■ PFA製のため不純物の溶出がなく、一度に多数のバイアルや用具を清潔に洗浄できます。



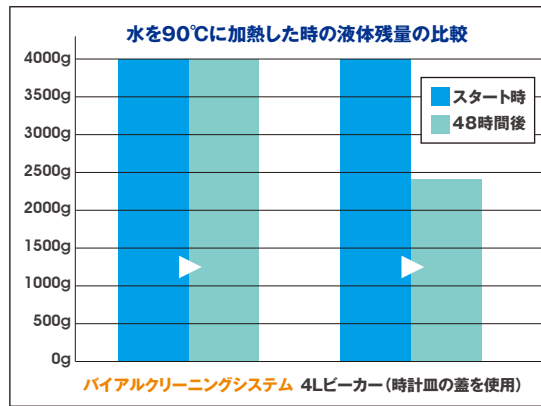
■ 蓋を開けることなく注出ポートから安全に洗浄液を注出できます。転倒時に注出ポートからの液漏れを防止するキャップも付属しています。

3 圧力を逃がす排気ポート



■ 加熱時の内部圧力を逃がす排気ポート付。内側のPTFEメンブレンが不純物の混入を防ぎます。

4 付属の専用蓋が洗浄液の蒸発を防止



■ ビーカーによる加熱浸漬洗浄と比較して洗浄液の蒸発ロスはずか0.1%。洗浄液を補充する手間も減らすことができます。

5 マットの摩擦力で蓋を開閉



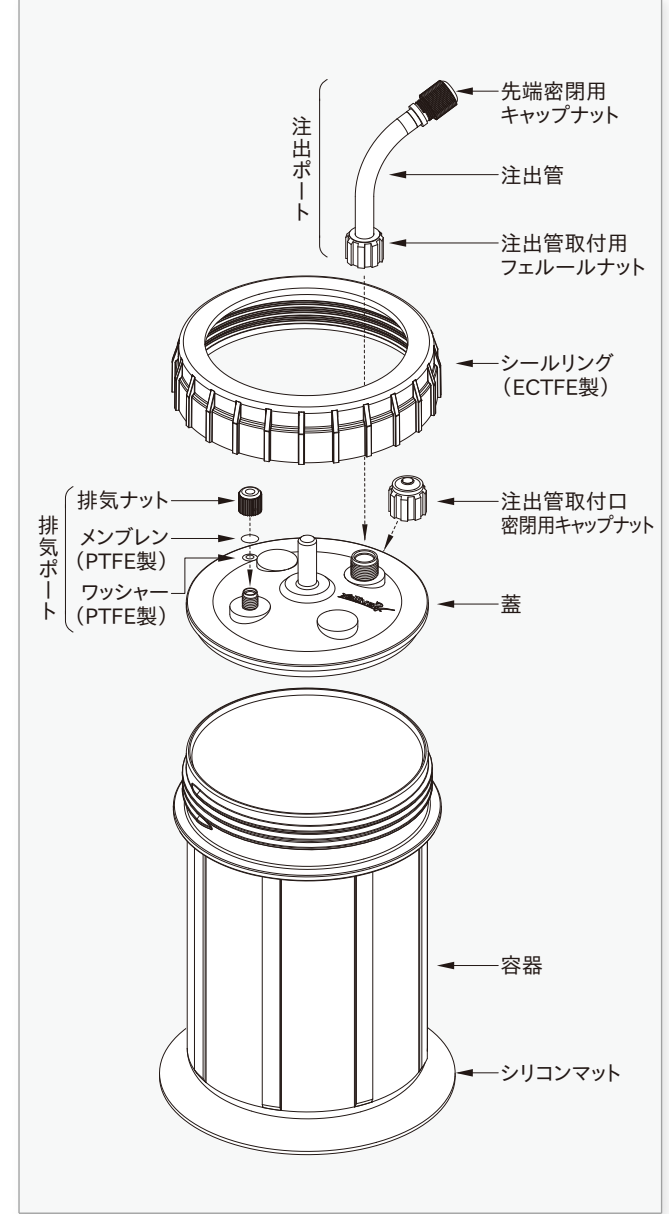
■ シリコンマットの摩擦力を利用して蓋を安全に開閉できます。(蓋は片手では開閉できません。)

6 破損がなく長期間使用可能

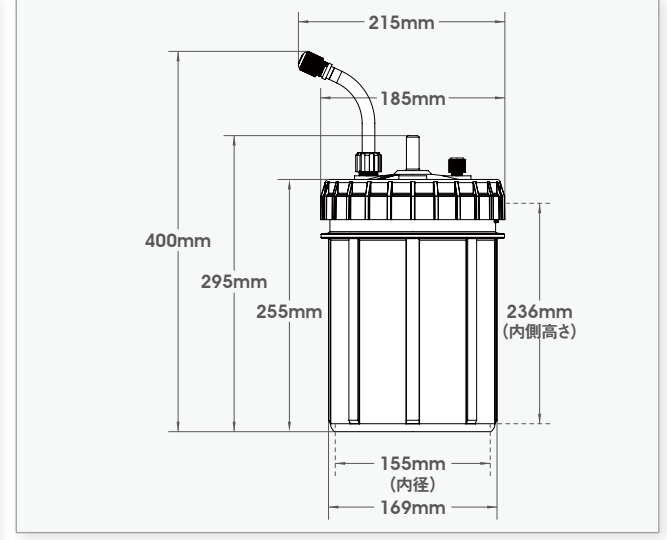


■ 従来のガラス製ビーカー(上)とは違い、落下時にも破損がなく長期間ご使用いただけます。

バイアルクリーニングシステム 各部名称



バイアルクリーニングシステム 各部サイズ



安全で確実に洗浄できるバイアルラックシステム (別売)



バイアルクリーニングシステム 仕様/価格

洗浄方法	希釈酸または石鹼液による沸点または沸点に近い温度帯での洗浄※1	耐圧(23°C時)	6.9kPa (1PSI)※3
加熱方法	ホットプレートによる加熱(天板温度:最高230°C※2)	空重量	2.1kg
使用場所	ドラフトチャンバー内(要換気)	型番	550-01
最大容量	4500ml	価格(税抜)	¥156,000

※1:加熱浸漬洗浄に適した温度は液体の種類により異なります。 ※2:この温度は当製品に損傷が生じる目安につき、これ以上の天板温度では使用できません。PFAの耐熱性によりホットプレートの天板温度と液温には差が生じます。 ※3:当製品は耐圧容器および密閉容器ではございません。密閉状態で使用しないでください。

バイアルクリーニングシステム 構成部品/価格※

品名	品番	価格(税抜)
バイアルクリーニングシステム容器	550-740-400840	¥121,800
バイアルクリーニングシステム蓋	550-740-400817	¥19,700
シールリング	550-740-400823	¥29,400
排気ポートセット(1/4インチ排気ナット、9mmPTFEメンブレン、PTFEワッシャー)	550-740-300731	¥2,300
注出ポートセット(注出管、注出管取付用1/2インチフェールナット、先端密閉用3/8インチキャップナット)	550-740-400837	¥4,900
注出管取付口密閉用1/2インチキャップナット	550-740-600586	¥2,200
シリコンマット	730-0060	¥2,000

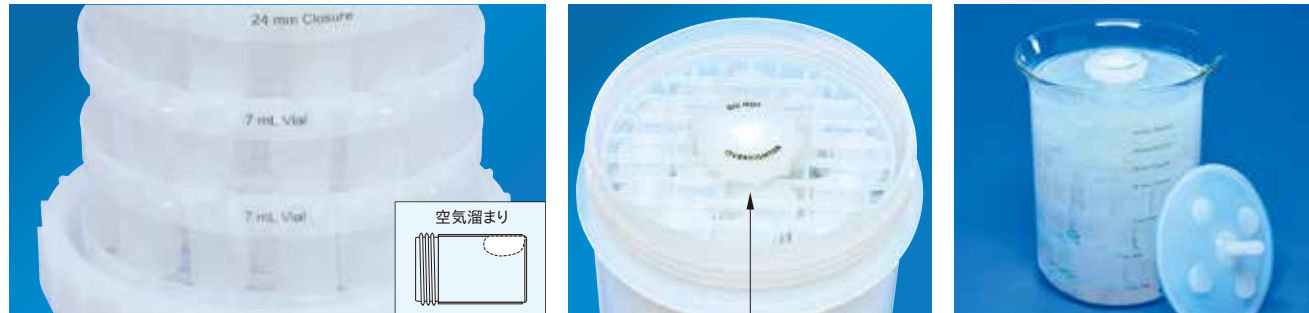
※当構成部品は全てバイアルクリーニングシステム(品番550-01)に含まれています。

【加熱浸漬洗浄用PFAラック】
バイアルラックシステム

ラック面にバイアルを配置し均一に洗浄可能、
効率的で安全な加熱浸漬洗浄用PFAラック(一部PTFE製)

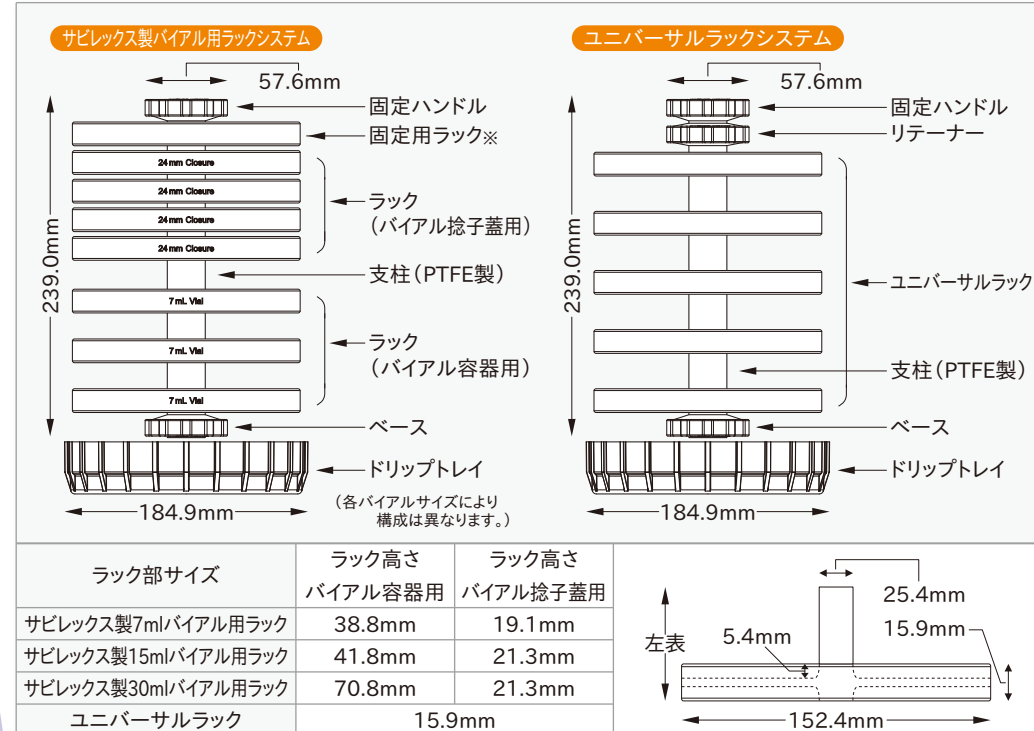
バイアルクリーニングシステム※との併用でより厳格な洗浄が可能※P1参照

- 各ラック面にバイアルなどの容器を配置して加熱浸漬洗浄が可能
- サビレックス製バイアル(7ml/15ml/30ml)用に設計されたラックシステムと汎用性があるユニバーサルラックシステムがございます
- バイアルクリーニングシステム(P1参照)、または市販のガラスピーカー※内に浸漬して使用 ※最も狭い部分の内径が165mm以上あり、ピーカー内でラックが傾かないもの。
- 不純物の溶出がなく一回で効率的かつ清潔な洗浄が可能
- バイアルを直立状態で保持するため空気溜まりを排除可能
- ラック外周には縁があり不意なバイアルの落下を防止
- ラック面は液切れの良いメッシュ式
- 取り出したラックを一時的に置くためのドリップトレイが付属



- バイアルを立てて配置するため、寝かせて浸漬した際に発生する容器内の空気溜まり(図)やバイアル同士の接触がなく、接液面を最大限に確保できます。
- 最上部のハンドルを持つことで、洗浄容器から全てのバイアルを安全に取り出すことが可能です。
- ガラスピーカーなどの容器でも浸漬可能。オプション品のPFA蓋で埃の侵入と液の蒸発を防止。

バイアルラックシステム 各部名称/サイズ



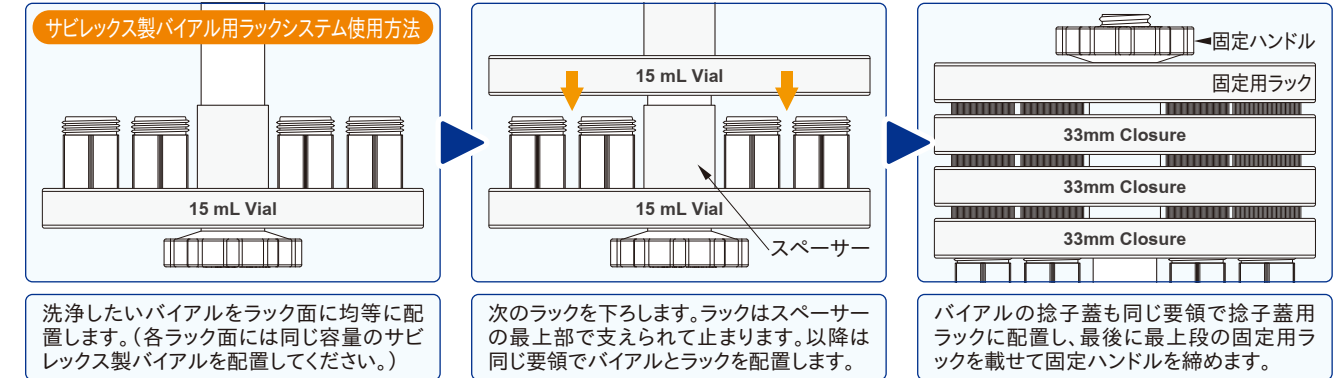
ラックの違いについて



※サビレックス製バイアル用ラックシステムの固定用ラックはユニバーサルラックと同一です。

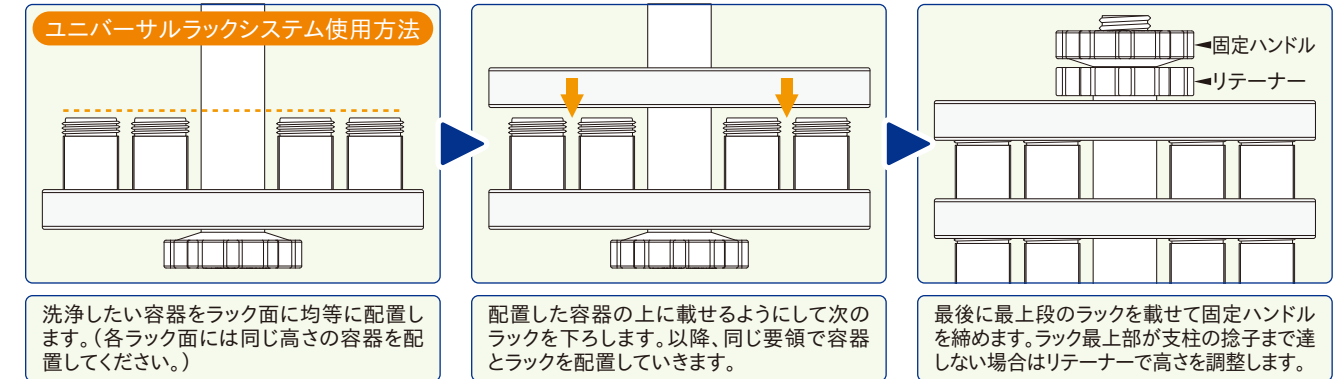
サビレックス製7ml・15ml・30mlバイアル用ラックシステム

- サビレックス製バイアル用ラックシステムには7mlバイアル用・15mlバイアル用・30mlバイアル用の各ラックシステムがあります
- 7ml・15ml・30mlバイアル用ラックシステムともにバイアル容器用ラックとバイアル捻子蓋用ラックがセットされています
- ラック部にはスペーサーが一体成型されており、適切なラック間隔が維持されるように設計されています



汎用的に各種容器を配置できるユニバーサルラックシステム

- 各ラックごとに異なる容器を配置できるようにするためラック部にはスペーサーは成型されていません
- ユニバーサルラックシステムには5枚のユニバーサルラックがセットになっています
- ラックを増設したい場合はユニバーサルラック単品を追加可能(下記交換用部品参照)



バイアルラックシステム 仕様/価格

品名	7mlバイアル用ラックシステム	15mlバイアル用ラックシステム	30mlバイアル用ラックシステム	ユニバーサルラックシステム
品番	550-07	550-15	550-30	550-99
バイアル容器用ラック段数	3段(1段24個収容→計72個)	3段(1段12個収容→計36個)	2段(1段12個収容→計24個)	5段
捻子蓋用ラック段数	4段(1段20個収容→計80個)	3段(1段9個収容→計27個)	2段(1段9個収容→計18個)	
空重量	1.6kg	1.5kg	1.4kg	1.6kg
セット構成内容※	支柱、ベース、ラック、固定ハンドル、ドリップトレイ	支柱、ベース、ラック、固定ハンドル、ドリップトレイ	支柱、ベース、ラック、固定ハンドル、ドリップトレイ	支柱、ベース、ラック、固定ハンドル、ドリップトレイ、リテーナー
価格(税抜)	¥117,000	¥107,100	¥85,500	¥78,300

※7ml・15ml・30mlバイアル用ラックシステムには落下防止用の固定用ラックも付属しています。(固定用ラックには何も載せないでください。)

バイアルラックシステム 交換用部品

品名	品番	価格(税抜)
A 支柱(ベース含、固定ハンドル別売)	550-740-100756	¥17,700
固定ハンドル	550-740-400898	¥5,000
ドリップトレイ	550-740-600671	¥7,700
B リテーナー	550-740-100755	¥19,500
C ピーカー用PFA蓋	550-740-400910	¥16,700
D サビレックス製7mlバイアル容器用ラック	550-740-400893	¥11,200
サビレックス製15mlバイアル容器用ラック	550-740-400892	¥11,200
サビレックス製30mlバイアル容器用ラック	550-740-400891	¥11,200
サビレックス製24mm捻子蓋用ラック※	550-740-400895	¥11,200
サビレックス製33mm捻子蓋用ラック※	550-740-400894	¥11,200
ユニバーサルラック	550-740-400896	¥10,200

※サビレックス製7mlバイアルには24mm捻子蓋、15ml・30mlバイアルには33mm捻子蓋が使用されています。



【バイアルクリーニング・ラックシステム関連製品】

PFA標準バイアル

パージ樹脂使用、肉厚構造、多様な形状、
通常のPFAバイアルと一線を画す高品質バイアル

3ml~60mlまで、用途に合わせた各種形状から選択可能

- 平底・丸底・円錐底、3種類の内底形状から選択可能
- 外底が平面のためホットプレートでの加熱に最適(翼状脚除く)
- 六角蓋のバイアルは専用締付用レンチで強く密閉でき長期間のサンプル保管に強み
- 記入用タブを差し込める上面凹状蓋、他にも液体移送用蓋も取り扱い(別売、3ml・6mlバイアル除く)
- バイアルを保持する10穴トレーも取り扱い(別売)
- 使用温度範囲:-200℃~+260℃、オートクレーブ可能

高品質・高純度で厳格なサンプル保管が可能

- 高純度パージ樹脂のみを使用
- 肉厚構造で繰り返しの使用にも強み
- 外部には委託せずサビレックス社自社工場で生産
- 厳格なサンプル保管を要する地質学や環境調査に広い実績

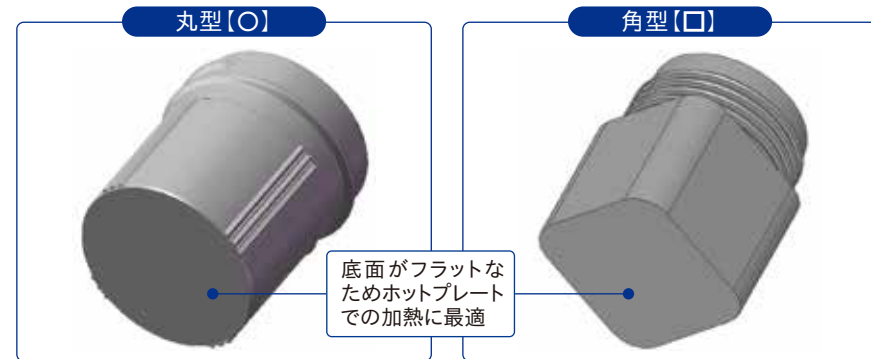


3種類の内底形状



- 3種類の中で底部平面の面積が最も広いので、内部に固形物を収容する用途に最適です。
- 内面に角がないため洗浄しやすく、繰り返しの使用でも汚染の心配がありません。
- 環境調査サンプルなどにおける沈殿物の回収、または上澄み液の取り出しなどに最適です。

7ml~60ml容器の外形状



- 一般的な外形状ですが、滑り止めのために外周4ヶ所に縦方向のスジ加工があります。
- 外周が四角いため、専用締付用レンチ(別売)で固く閉めることができ、密封性に優れています。

3ml・6ml容器の外形状



- 3ml・6mlバイアル専用締付用レンチ(別売)は強い締付けに耐えるため、ガラス強化性ポリプロピレンで成型しています。

PFA標準バイアル 仕様/価格

品番(容器・蓋セット)※1	容量	内底	外形	外底	外径(容器のみ)×高さ(蓋含)	蓋外径	付属蓋タイプ	最大耐圧(38℃時)※2	価格(税抜)
201-003-12-023-01	3ml	—	□	平面	17.3×26.4mm	24.4mm	23mm※3	413.69kPa(60PSI)	3,800円
201-003-20-023-01	3ml	U	□	平面	17.3×26.4mm	24.4mm	23mm※3	413.69kPa(60PSI)	3,800円
201-003-30-023-01	3ml	V	□	平面	17.3×26.4mm	24.4mm	23mm※3	413.69kPa(60PSI)	4,100円
D 201-005-32-024-01	5ml	V	○	翼状脚	21.7×35.9mm	27.4mm	24mm	172.37kPa(25PSI)	4,550円
201-006-20-023-01	6ml	U	□	平面	17.8×46.5mm	24.4mm	23mm※3	413.69kPa(60PSI)	5,500円
A 201-007-10-024-01	7ml	—	○	平面	22.1×37.1mm	27.4mm	24mm	172.37kPa(25PSI)	4,450円
201-007-20-024-01	7ml	U	○	平面	22.1×37.1mm	27.4mm	24mm	172.37kPa(25PSI)	4,450円
201-007-30-024-01	7ml	V	○	平面	22.1×37.1mm	27.4mm	24mm	172.37kPa(25PSI)	4,650円
201-015-12-033-01	15ml	—	○	平面	30.5×41.1mm	36.6mm	33mm	68.95kPa(10PSI)	7,100円
201-015-20-033-01	15ml	U	○	平面	30.5×41.4mm	36.6mm	33mm	68.95kPa(10PSI)	7,100円
201-015-30-033-01	15ml	V	○	平面	30.5×41.4mm	36.6mm	33mm	68.95kPa(10PSI)	7,500円
201-022-12-033-01	22ml	—	○	平面	30.5×55.6mm	36.6mm	33mm	68.95kPa(10PSI)	7,800円
B 201-022-20-033-01	22ml	U	○	平面	30.5×56.1mm	36.6mm	33mm	68.95kPa(10PSI)	7,800円
201-022-30-033-01	22ml	V	○	平面	30.5×55.6mm	36.6mm	33mm	68.95kPa(10PSI)	8,250円
201-030-12-033-01	30ml	—	○	平面	30.5×69.9mm	36.6mm	33mm	68.95kPa(10PSI)	9,950円
C 201-030-20-033-01	30ml	U	○	平面	30.5×70.1mm	36.6mm	33mm	68.95kPa(10PSI)	9,100円
201-030-30-033-01	30ml	V	○	平面	30.5×79.0mm	36.6mm	33mm	68.95kPa(10PSI)	9,100円
201-060-12-033-01	60ml	—	○	平面	30.7×133.9mm	36.6mm	33mm	68.95kPa(10PSI)	15,250円
201-060-20-033-01	60ml	U	○	平面	30.7×132.1mm	36.6mm	33mm	68.95kPa(10PSI)	16,300円
201-060-30-033-01	60ml	V	○	平面	30.7×132.1mm	36.6mm	33mm	68.95kPa(10PSI)	16,300円

※1:容器のみ、蓋のみでのご購入も可能です。 ※2:38℃以上では1℃上昇ごとに耐圧は6.9kPa(1PSI)ずつ低下します。3ml・6mlバイアルの数値は専用締付用レンチ(別売)を使用した場合の基準値です。 ※3:3ml・6mlバイアルの蓋は六角蓋です。

PFA標準バイアル用捻子蓋 仕様/価格

蓋形状	蓋タイプ	蓋外径	その他	品番	価格(税抜)	
六角蓋※		23mm	24.4mm	専用締付用レンチ(別売)で強く密閉可能 3ml・6mlバイアルに付属	600-023-01	1,800円
標準蓋		24mm	27.4mm	5ml・7mlバイアルに付属	600-024-01	1,850円
		33mm	36.6mm	15ml・22ml・30ml・60mlバイアルに付属	600-033-01	2,550円
上面凹状蓋		24mm	27.4mm	記入用タブを差し込み可能(タブ別売)※	600-024-71	2,300円
		33mm	36.6mm	記入用タブを差し込み可能(タブ別売)※	600-033-71	2,950円
液体移送用蓋		24mm	27.4mm (ポート除く)	側面ポート2ヶ/プッシュインポート式 (外径1/8"のチューブを差し込み可能)	600-024-23	5,850円
		33mm	36.6mm (ポート除く)	側面ポート2ヶ/プッシュインポート式 (外径1/8"のチューブを差し込み可能)	600-033-23	4,950円

※3ml・6mlバイアルに適合する蓋は六角蓋のみとなります。

PFA標準バイアル用オプション品 仕様/価格

品名	仕様	適合	品番	価格(税抜)
締付用レンチ	2個1セット、ガラス強化ポリプロピレン製	3ml・6mlバイアル	730-5131	2,200円
10穴トレー(径:約21mm)	174.8mm×86.7mm×高さ17.8mm	3ml・5ml・6ml・7mlバイアル	730-2001	2,700円
10穴トレー(径:約29mm)	217.7mm×86.7mm×高さ32.3mm	15ml・22ml・30ml・60mlバイアル	730-2002	3,000円
支持スクリーン	直径23.6mm×高さ14.2mm	内底平面の15ml・22ml・30ml・60mlバイアル	730-0026	2,500円
記入用タブ	100枚入、Nomex ^(R) 製、最高耐熱:220℃	上面凹状蓋	730-0100	8,300円
PFA用マーカー(黒)※	インク:黒、太さ:0.6mm	-	730-0400	1,950円
PFA用マーカー(赤)※	インク:赤、太さ:0.6mm	-	730-0401	1,950円

※:強くこするとインクがかすれます。ご注意ください。